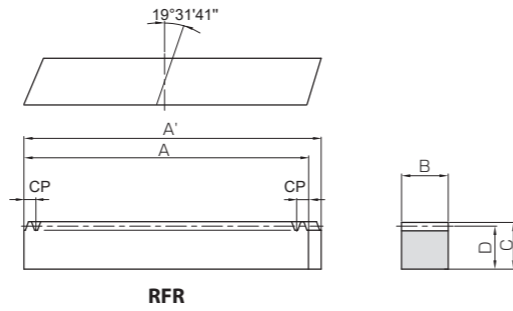




共通规格	
精度等级	KHK R 001 4 级
齿轮基准面	法面
齿形	全齿高齿
法向压力角	20°
螺旋角·方向	19° 31' 41" 右旋
材料	S45C
热处理	—
齿面硬度	(210HB 以下)
表面处理	黑色表面氧化



ZST-GL
组装专用齿规



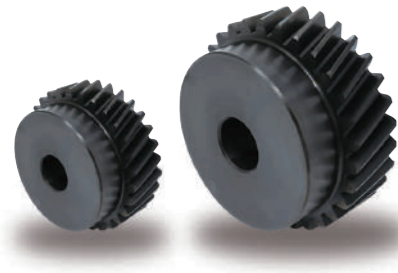
材质：S45C
精度：KHK R 001 2 级
详细说明请参考综合产品目录第 264 页。

产品型号	模数 (正面齿距 mm)	齿数	形状	全长		齿宽 B	高度 C	啮合高度 D
				A	A'			
SRHEF1.5-1000R	m1.5 (CP5)	200	RFR	1000	1006.03	17	17	15.5
SRHEF2-1000R	m2 (CP6.667)	150			1008.51	24	24	22
SRHEF3-1000R	m3 (CP10)	100			1010.29	29	29	26
SRHEF4-1000R	m4 (CP13.333)	75			1013.83	39	39	35
SRHEF5-1000R	m5 (CP16.667)	60			1017.38	49	39	34
SRHEF6-1000R	m6 (CP20)	50			1020.93	59	49	43

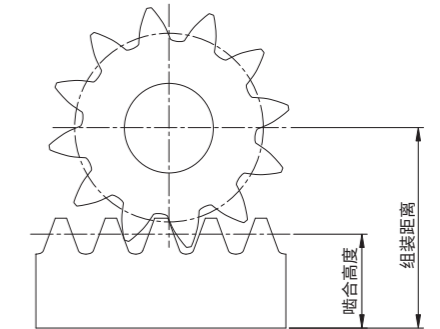
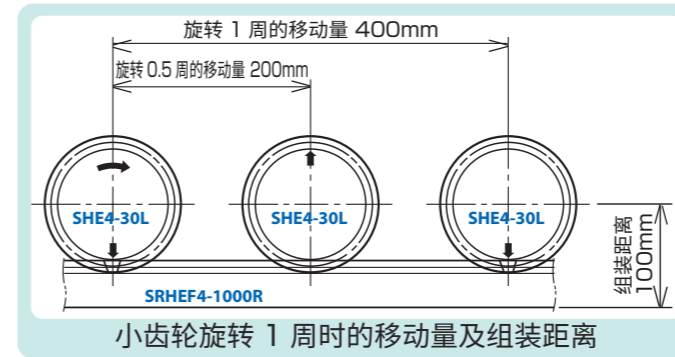
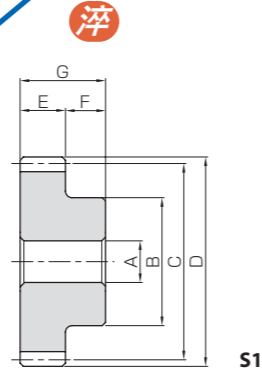
容许传动力 (N)		容许传动力 (kgf)		侧隙 (mm)	质量 (kg)	产品型号
弯曲强度	齿面强度	弯曲强度	齿面强度			
2410	425	245	43.3	0.10~0.28	2.06	SRHEF1.5-1000R
4410	675	450	68.8	0.12~0.32	4.14	SRHEF2-1000R
8210	1650	837	168	0.15~0.39	5.91	SRHEF3-1000R
15200	2700	1550	275	0.19~0.47	10.7	SRHEF4-1000R
22500	4110	2300	419	0.21~0.52	13.1	SRHEF5-1000R
33400	7240	3410	738	0.23~0.57	19.9	SRHEF6-1000R

[产品特性注意事项] ①斜齿轮系列的组合请参考第 188 页的配对齿轮选择表。
②发生轴向力(推力)。详细说明请参考第 191 页。
③组装时的专用齿规请使用第 264 页的 ZST-GL。

SHE 模数 1.5 ~ 6
EU 规格 斜齿轮 NEW



共通规格	
精度等级	JIS NB 级 (JIS B 1702-1:1998)
齿轮基准面	法面
齿形	全齿高齿
法向压力角	20°
螺旋角·方向	19° 31' 41" 左旋
材料	S45C
热处理	—
齿面硬度	(194HB 以下)
表面处理	黑色表面氧化



① 淬火 + 产品型号为标准品型号 + H。

例：SHE1.5-20LH

产品型号	模数 (正面齿距 mm)	齿数	变位系数	组装距离	形状	孔径	轮毂径	分度圆直径	齿顶圆直径	齿宽	轮毂长
						AH7	B	C	D	E	F
SHE1.5-20L	m1.5 (CP5)	20	+0.390	32	S1	10	25	31.83	36	18	14
SHE1.5-25L		25	+0.404	36		12	35	39.79	44	18	14
SHE1.5-30L		30	+0.418	40		15	40	47.75	52	18	14
SHE2-18L	m2 (CP6.667)	18	+0.451	42		12	30	38.20	44	25	16
SHE2-24L		24	+0.268	48		15	45	50.93	56	25	16
SHE2-30L		30	+0.085	54		18	55	63.66	68	25	16
SHE3-20L	m3 (CP10)	20	+0.390	59		20	55	63.66	72	30	20
SHE3-25L		25	+0.404	67		20	70	79.58	88	30	20
SHE3-30L		30	+0.418	75		25	85	95.49	104	30	20
SHE4-18L	m4 (CP13.333)	18	+0.201	74		20	65	76.39	86	40	25
SHE4-24L		24	+0.268	87		20	90	101.86	112	40	25
SHE4-30L		30	+0.335	100		25	110	127.32	138	40	25
SHE5-18L	m5 (CP16.667)	18	+0.451	84	25	85	95.49	110	50	25	
SHE5-24L		24	+0.468	100	25	110	127.32	142	50	25	
SHE6-20L	m6 (CP20)	20	+0.390	109	30	110	127.32	144	60	28	
SHE6-25L		25	+0.404	125	30	140	159.15	176	60	28	

[产品特性注意事项] ①侧隙是相同齿距的 SRHEF 斜齿条在理论值下组装配套时的圆周方向侧隙。
[追加加工注意事项] ①淬火 + (H 系列和 HJ 系列) 的详细内容请参考第 22 页。

全长 G	小齿轮旋转 1 周 距离量 (mm)	容许转矩						侧隙 (mm)	质量 (kg)	产品型号
		弯曲强度		齿面强度		齿面强度 H				
		N·m	kgf·m	N·m	kgf·m	N·m	kgf·m			
32	100	35.6	3.63	5.89	0.60	20.1	2.05	0.10~0.28	0.16	SHE1.5-20L
32	125	46.5	4.75	10.3	1.05	34.9	3.56			SHE1.5-25L
32	150	57.6	5.87	16.3	1.66	54.7	5.57			SHE1.5-30L
41	120	78.2	7.98	11.2	1.15	38.1	3.88	0.12~0.32	0.30	SHE2-18L
41	160	107	10.9	24.4	2.48	81.3	8.29			SHE2-24L
41	200	136	13.8	43.8	4.46	144	14.7			SHE2-30L
50	200	238	24.2	45.7	4.66	150	15.3	0.15~0.39	1.06	SHE3-20L
50	250	310	31.6	80.1	8.17	260	26.5			SHE3-25L
50	300	384	39.2	127	12.9	405	41.3			SHE3-30L
65	240	474	48.3	89.8	9.16	292	29.8	0.19~0.47	1.99	SHE4-18L
65	320	687	70.0	183	18.6	582	59.3			SHE4-24L
65	400	902	92.0	317	32.3	992	101			SHE4-30L
75	300	978	99.7	171	17.4	547	55.8	0.21~0.52	3.91	SHE5-18L
75	400	1380	141	354	36.1	1110	113			SHE5-24L
88	400	1900	194	402	40.9	1260	128	0.23~0.57	8.05	SHE6-20L
88	500	2480	253	705	71.9	2160	221			SHE6-25L