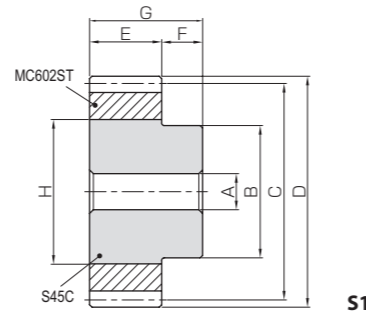


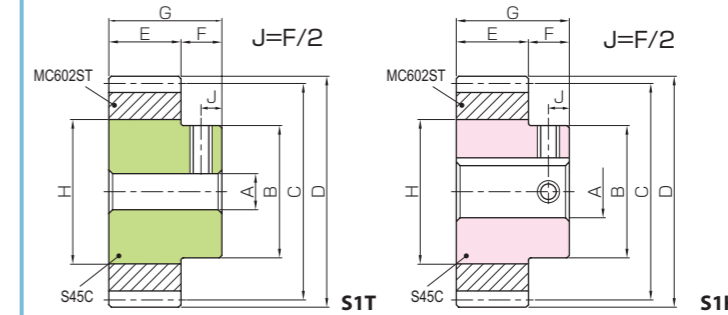
共通规格	
精度等级	JIS N9级 (JIS B 1702-1:1998) *
齿形	全齿高齿
压力角	20°
材料	MC602ST(轮毂部为 S45C)
热处理	—
齿面硬度	(115~120HRR)

* 精度相当于表记精度。



S1

J系列



S1T

S1K



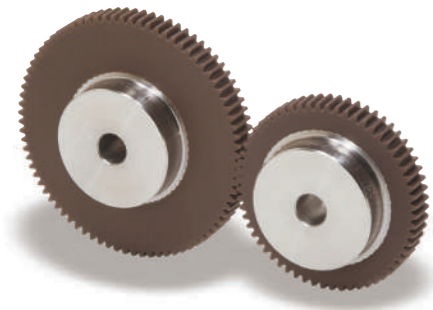
J系列产品型号为**标准品型号 + J + 孔径**

产品型号	齿数	形状	孔径 A _{H7}	轮毂径 B	分度圆直径 C	齿顶圆直径 D	齿宽 E	轮毂长 F	全长 G	金属外径 H	容许转矩 (N·m)		侧隙 (mm)	质量 (kg)	
											容许转矩 弯曲强度	容许转矩 弯曲强度			
NSU1-30	30	S1	8	20	30	32	10	10	20	20	1.23	0.13	0~0.34	0.046	
NSU1-35	35			25	35	37				25	1.50	0.15		0.075	
NSU1-36	36			25	36	38				25	1.56	0.16		0.076	
NSU1-40	40			25	40	42				28	1.78	0.18		0.082	
NSU1-45	45			30	45	47				34	2.06	0.21		0.12	
NSU1-48	48		10	40	30	48	50	10	10	20	34	2.23	0.23	0~0.36	0.13
NSU1-50	50				50	52	34				2.35	0.24	0.13		
NSU1-60	60				60	62	45				2.93	0.30	0.23		
NSU1-70	70				70	72	45				3.46	0.35	0.24		
NSU1-80	80				80	82	45				4.00	0.41	0.25		
NSU1-90	90	10	40	90	92	15	12	27	30	55	4.56	0.46	0~0.38	0.32	
NSU1-100	100			100	102					65	5.12	0.52		0.40	
NSU1.5-30	30			30	45					48	30	4.15		0.42	0.15
NSU1.5-32	32			48	51					33	4.51	0.46		0.18	
NSU1.5-35	35			33	52.5					55.5	36	5.07		0.52	0.20
NSU1.5-36	36	54	57	36	5.26	0.54	0.21								
NSU1.5-40	40	60	63	45	6.00	0.61	0.31								
NSU1.5-45	45	40	67.5	70.5	45	6.94	0.71	0.33							
NSU1.5-50	50	75	78	45	7.92	0.81	0.33								
NSU1.5-60	60	50	90	93	55	9.89	1.01	0.51							
NSU1.5-80	80	120	123	85	13.5	1.38	1.01								
NSU1.5-90	90	60	135	138	100	15.4	1.57	1.29							
NSU2-20	20	S1	10	22	40	44	20	14	34	22	5.89	0.60	0~0.42	0.10	
NSU2-25	25			30	50	54				30	7.85	0.80		0.20	
NSU2-28	28			35	56	60				35	9.05	0.92		0.27	
NSU2-30	30			60	64	35				9.84	1.00	0.28			
NSU2-32	32			64	68	40				10.7	1.09	0.35			
NSU2-35	35		12	40	70	74	45	12.0	1.22	0.41					
NSU2-36	36				72	76	45	12.5	1.27	0.42					
NSU2-40	40				80	84	60	14.2	1.45	0.71					
NSU2-45	45				90	94	60	16.5	1.68	0.74					
NSU2-48	48				96	100	65	17.8	1.82	0.88					
NSU2-50	50	15	60	100	104	65	18.8	1.92	0.90						
NSU2-56	56			112	116	65	21.5	2.20	0.95						
NSU2-60	60			120	124	85	23.5	2.39	1.29						
NSU2-80	80			160	164	125	32.0	3.27	2.38						

[产品特性注意事项] ①金属芯外径与轮毂尺寸相同的接合部，有一部分制品的轮毂上可能会看见锯齿现象，但对齿轮的强度没有影响。
[追加加工注意事项] ①轮毂部以外无法进行追加加工，否则会对连接部的连接造成不良影响。

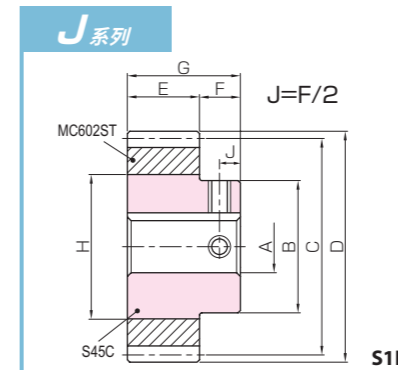
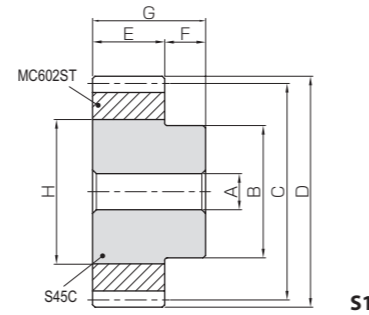
孔径 H7	*表中颜色与 J 系列形状图的截面颜色相对应。														
	8	10	12	14	15	16	17	18	19	20	22	25	28	30	32
键槽 J _{s9}	4 × 1.8		5 × 2.3				6 × 2.8				8 × 3.3		10 × 3.3		
螺孔尺寸	M5		M4				M5				M6		M8		
产品型号	M5														
NSU1-30 J 孔径	[Color]														
NSU1-35 J 孔径	[Color]														
NSU1-36 J 孔径	[Color]														
NSU1-40 J 孔径	[Color]														
NSU1-45 J 孔径	[Color]														
NSU1-48 J 孔径	[Color]														
NSU1-50 J 孔径	[Color]														
NSU1-60 J 孔径	[Color]														
NSU1-70 J 孔径	[Color]														
NSU1-80 J 孔径	[Color]														
NSU1-90 J 孔径	[Color]														
NSU1-100 J 孔径	[Color]														
NSU1.5-30 J 孔径	[Color]														
NSU1.5-32 J 孔径	[Color]														
NSU1.5-35 J 孔径	[Color]														
NSU1.5-36 J 孔径	[Color]														
NSU1.5-40 J 孔径	[Color]														
NSU1.5-45 J 孔径	[Color]														
NSU1.5-50 J 孔径	[Color]														
NSU1.5-60 J 孔径	[Color]														
NSU1.5-80 J 孔径	[Color]														
NSU1.5-90 J 孔径	[Color]														
NSU2-20 J 孔径	[Color]														
NSU2-25 J 孔径	[Color]														
NSU2-28 J 孔径	[Color]														
NSU2-30 J 孔径	[Color]														
NSU2-32 J 孔径	[Color]														
NSU2-35 J 孔径	[Color]														
NSU2-36 J 孔径	[Color]														
NSU2-40 J 孔径	[Color]														
NSU2-45 J 孔径	[Color]														
NSU2-48 J 孔径	[Color]														
NSU2-50 J 孔径	[Color]														
NSU2-56 J 孔径	[Color]														
NSU2-60 J 孔径	[Color]														
NSU2-80 J 孔径	[Color]														

[J 系列注意事项] ①因为是接受订货后投产，因此不可取消。交货期、订购个数请参考第 38 页。其他注意事项请参考第 40 页。



共通规格	
精度等级	JIS N9级 (JIS B 1702-1 : 1998) *
齿形	全齿高齿
压力角	20°
材料	MC602ST(轮毂部为 S45C)
热处理	—
齿面硬度	(115 ~ 120HRR)

* 精度相当于表记精度。



J系列产品型号为**标准品型号 + J + 孔径**

产品型号	齿数	形状	孔径				齿宽	轮毂长	全长	金属外径	容许转矩 (N·m)		容许转矩 (kgf·m)		侧隙 (mm)	质量 (kg)
			A _{H7}	B	C	D					弯曲强度	弯曲强度				
NSU2.5-18	18	S1	12	25	45	50	25	15	40	25	9.93	1.01	0~0.44	0.15		
NSU2.5-20	20			28	50	55				28	11.5	1.17				
NSU2.5-24	24			35	60	65				35	14.5	1.48				
NSU2.5-25	25			35	62.5	67.5				35	15.3	1.56				
NSU2.5-28	28			40	70	75				40	17.7	1.80				
NSU2.5-30	30		15	45	75	80	50	19.2	1.96	0~0.46	0.61					
NSU2.5-32	32			45	80	85	50	20.9	2.13							
NSU2.5-36	36			55	90	95	60	24.3	2.48							
NSU2.5-40	40			65	100	105	70	27.8	2.83							
NSU2.5-50	50			65	125	130	95	36.7	3.74							
NSU2.5-60	60	20	70	150	155	115	45.8	4.67	0~0.48	2.62						
NSU2.5-70	70		70	175	180	140	54.1	5.51								
NSU3-20	20	S1	12	33	60	66	30	17	47	33	19.9	2.03	0~0.54	0.35		
NSU3-22	22			38	66	72				38	22.5	2.29				
NSU3-25	25			45	75	81				45	26.5	2.70				
NSU3-28	28			50	84	90				50	30.5	3.11				
NSU3-30	30			55	90	96				60	33.2	3.39				
NSU3-32	32		15	60	96	102	65	36.1	3.68	0~0.56	1.24					
NSU3-34	34			60	102	108	65	39.0	3.98							
NSU3-35	35			60	105	111	75	40.5	4.13							
NSU3-36	36			60	108	114	80	42.1	4.29							
NSU3-40	40			70	120	126	85	48.0	4.90							
NSU3-44	44	20	70	132	138	95	54.0	5.51	0~0.56	2.31						
NSU3-45	45			135	141	105	55.5	5.66								
NSU3-48	48			144	150	105	60.2	6.14								
NSU3-50	50			150	156	105	63.4	6.46								
NSU3-56	56			168	174	130	72.7	7.42								
NSU3-60	60			180	186	145	79.1	8.07								
NSU3-70	70			210	216	175	93.4	9.53								

[产品特性注意事项] ①金属芯外径与轮毂尺寸相同的接合部，有一部分制品的轮毂上可能会看见锯齿现象，但对齿轮的强度没有影响。
[追加加工注意事项] ①轮毂部以外无法进行追加加工，否则会对连接部的连接造成不良影响。

孔径 H7	*表中颜色与 J 系列形状图的截面颜色相对应。															
	12	14	15	16	17	18	19	20	22	25	28	30	32	35	40	
键槽 Js9	4 × 1.8															
螺孔尺寸	5 × 2.3															
产品型号	M4				M5				M6				M8			
NSU2.5-18 J 孔径																
NSU2.5-20 J 孔径																
NSU2.5-24 J 孔径																
NSU2.5-25 J 孔径																
NSU2.5-28 J 孔径																
NSU2.5-30 J 孔径																
NSU2.5-32 J 孔径																
NSU2.5-36 J 孔径																
NSU2.5-40 J 孔径																
NSU2.5-50 J 孔径																
NSU2.5-60 J 孔径																
NSU2.5-70 J 孔径																
NSU3-20 J 孔径																
NSU3-22 J 孔径																
NSU3-25 J 孔径																
NSU3-28 J 孔径																
NSU3-30 J 孔径																
NSU3-32 J 孔径																
NSU3-34 J 孔径																
NSU3-35 J 孔径																
NSU3-36 J 孔径																
NSU3-40 J 孔径																
NSU3-44 J 孔径																
NSU3-45 J 孔径																
NSU3-48 J 孔径																
NSU3-50 J 孔径																
NSU3-56 J 孔径																
NSU3-60 J 孔径																
NSU3-70 J 孔径																

[J 系列注意事项] ①因为是接受订货后投产，因此不可取消。交货期、订购个数请参考第 38 页。其他注意事项请参考第 40 页。